



Ciclo PC2 20-1

Dibujo

Con FAKU, en este ciclo te ayudaremos para que pases los cursos sin problemas.



WWW.LAFAKU.COM Llámamos al (01) 564 0047 •

📍 Av. Universitaria 1723 - 3er piso
📍 Av. Mariano Cornejo 2236 - Lima

☎ 564 - 0047
☎ 684 - 7477

la_faku@lafaku.com / reservas@lafaku.com

📞 986 167 432

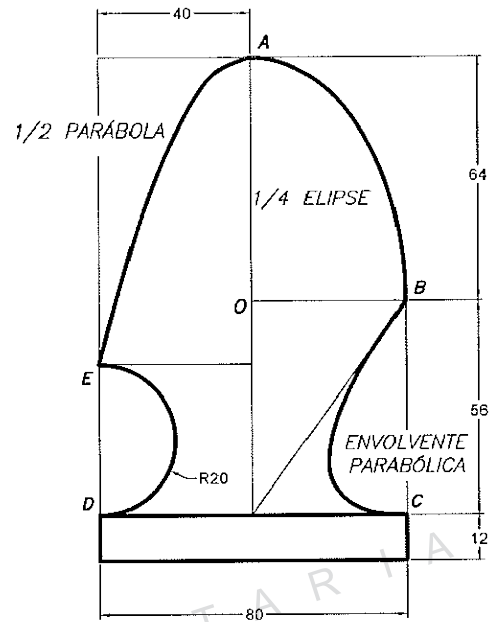
La copia o comercialización de este documento esta prohibida.

PONTIFICIA UNIVERSIDAD CATÓLICA DEL PERÚ Estudios Generales Ciencias	FECHA : 09-04-2018	CÓDIGO	PREGUNTA N°: 02
DIBUJO EN INGENIERÍA PRÁCTICA 02			OBLIGATORIA

TEMA: CÓNICAS (20 puntos)

Dibujar la figura mostrada sabiendo que cumple con la teoría de cónicas.

Escala: 1:1
medidas en mm.

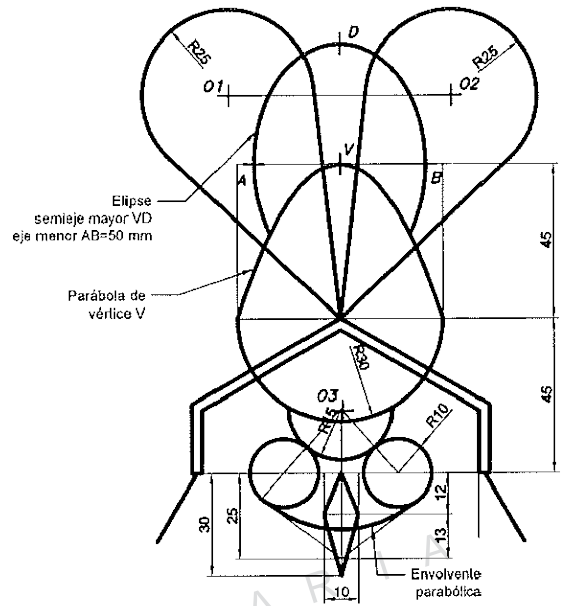


ASESORIA UNIVERSITARIA
La FAKU
Te ayudamos a aprender

PONTIFICIA UNIVERSIDAD CATÓLICA DEL PERÚ Estudios Generales Ciencias	FECHA : 20-04-2018	CÓDIGO	PREGUNTA N°: 02
DIBUJO EN INGENIERÍA PRÁCTICA 02			OBLIGATORIA

CÓNICAS (20 puntos)

Dados los puntos 01, 02, 03 y D, se pide dibujar la figura mostrada a escala 1:1, las medidas están en milímetros.

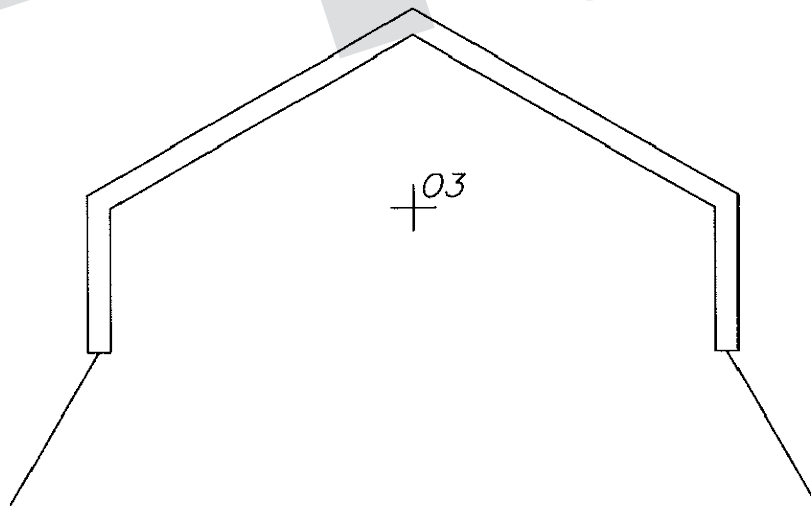


D +

01 +

02 +

03 +

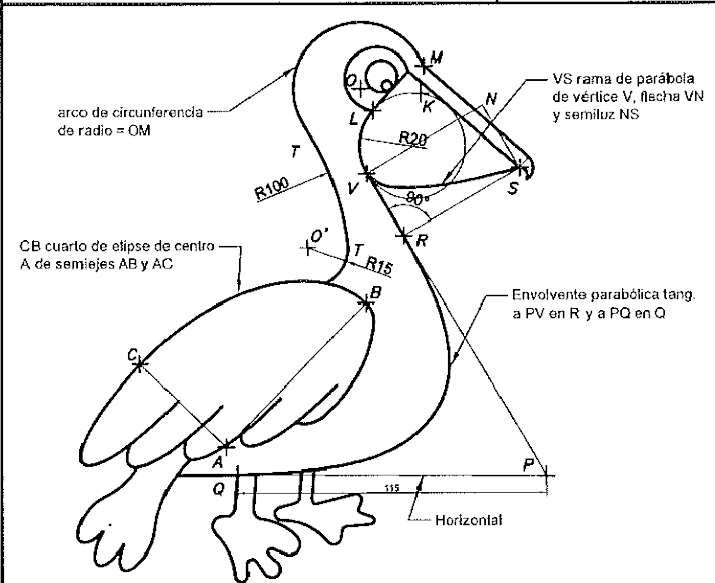


ASESORIA UNIVERSITARIA

La FAU

Te ayudamos a aprender

PONTIFICIA UNIVERSIDAD CATÓLICA DEL PERÚ Estudios Generales Ciencias	FECHA :	CÓDIGO	PREGUNTA N°:
	19-09-2018		02
DIBUJO EN INGENIERÍA PRÁCTICA 02			OBLIGATORIA

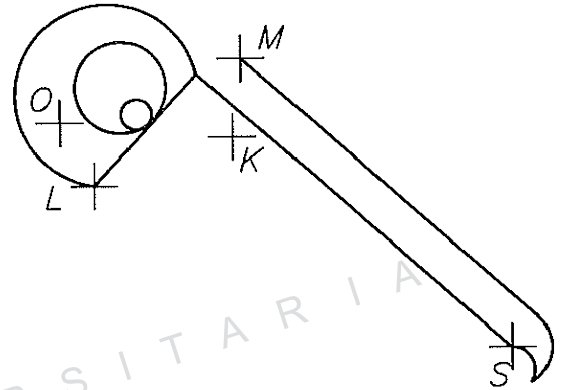


TANGENCIAS y CÓNICAS (20 puntos)

Dibujar el adorno en forma de pelícano que se muestra.

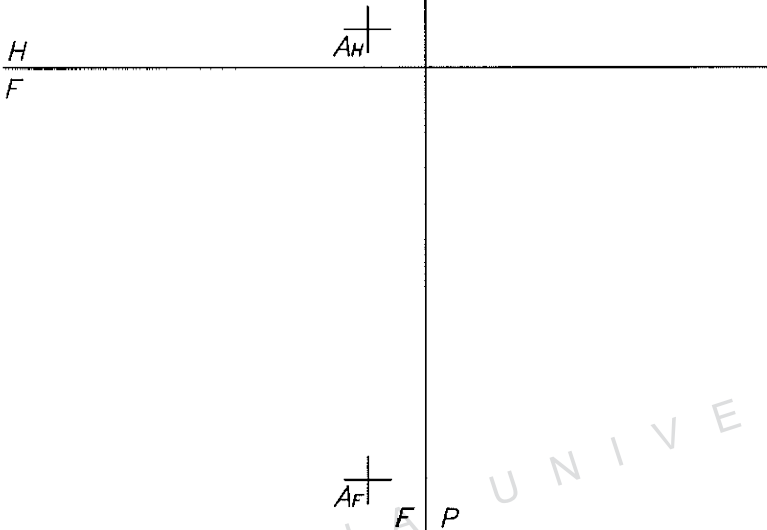
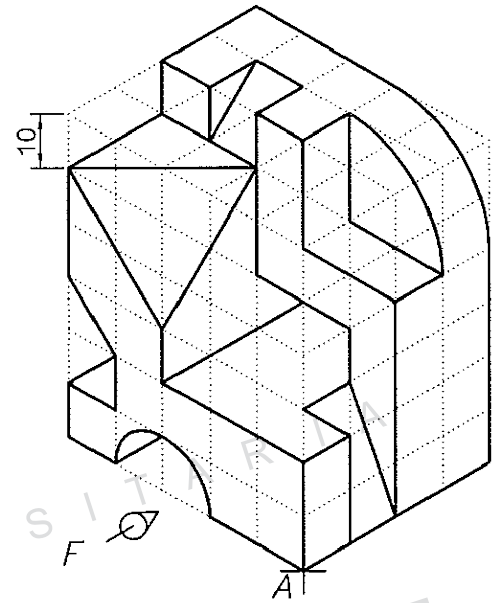
Los puntos V, T, B, C, Q y R son de tangencia.

Medidas en milímetros
Escala: 1:1



PONTIFICIA UNIVERSIDAD CATÓLICA DEL PERÚ Estudios Generales Ciencias	FECHA : 17-09-2018	CÓDIGO	PREGUNTA N°: 03
DIBUJO EN INGENIERÍA PRÁCTICA 02			OBLIGATORIA

Dado el sólido dibujar (usando instrumentos) las vistas principales H, F y P a escala 1:1,25
 Medidas en mm (10 puntos)



Dado el sólido dibujar (usando instrumentos) las vistas H, F y P a escala 1:1,25
 Medidas en mm (10 puntos)

